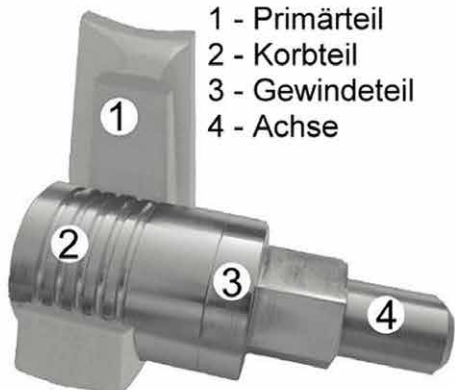
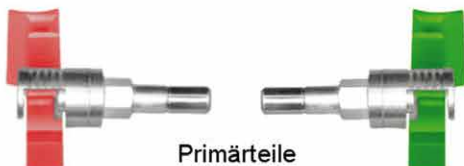




Produkte



- 1 - Primärteil
- 2 - Korbteil
- 3 - Gewindeteil
- 4 - Achse
- 5 - Sprengring
- 6 - Modellierhilfe
- 7 - Verblendhilfe
- 8 - 6-Kantschlüssel



- 1.+ 3.Quadrant 2.+ 4.Quadrant
Die Aussparung zeigt immer nach oral



Bestellungen:

Telefon: 04453 97 80 97

Telefax: 04453 97 80 96

E-mail: info@mk1.de

Homepage: www.mk1.de

Technische Beratung:

ZTM Frank Thiemert

0162 25 98 447



Preisliste gültig ab 01.02.2025

9600	MK1 PLUS Attachment komplett mit Primärteilen und Patientenschlüssel	119,00 €
9604	MK1 PLUS Korbteil	44,00 €
9605	MK1 PLUS Gewindeteil	44,00 €
9606	MK1 PLUS Achse	31,00 €
9618	MK1 Sprengring (VE 10 Stück)	15,00 €
9619	MK1 PLUS Patientenschlüssel, vergoldet (Empf. VKP für den Patienten 9,99 EUR incl. MwSt.)	6,00 €
Hilfsteile:		
9217	MK1 Parallelhalter	20,90 €
9640	MK1 Verblendhilfe	20,90 €
9250	MK1 6-Kant-Schlüssel	20,90 €
9614	MK1 Modellierhilfe	20,90 €
9630	MK1 Gewindeschoner	15,00 €
0010	Reibahle	33,00 €
9953	Hilfsteile-Set für "Monoreduktor" - beinhaltet: 1 x Verblendhilfe, 1 x 6-Kant, 1 x Modellierhilfe 1 x Parallelhalter, Sprengringe	70,00 €
9950	Hilfsteile-Set für "Stegarbeit" - beinhaltet: 2 x Verblendhilfe, 2 x Modellierhilfe, 1 x 6-Kant, Sprengringe	85,00 €
9952	Hilfsteile-Set „komplett“ - beinhaltet: 2 x Verblendhilfe, 2 x Modellierhilfe, 1 x 6-Kant 1 x Parallelhalter, Sprengringe	105,00 €
MK1 TITAN ist baugleich mit MK1 Plus		
9700	MK1 TITAN Attachment komplett mit Primärteilen und Patientenschlüssel	129,00 €
9704	MK1 TITAN Korbteil	49,00 €
9705	MK1 TITAN Gewindeteil	49,00 €
9706	MK1 TITAN Achse	31,00 €

Alle Preise zuzüglich gesetzlicher Mehrwertsteuer

Unsere Mengenrabatte:

ab 2 MK1 Attachments: 5% Rabatt, ab 10 MK1 Attachments: 10% Rabatt