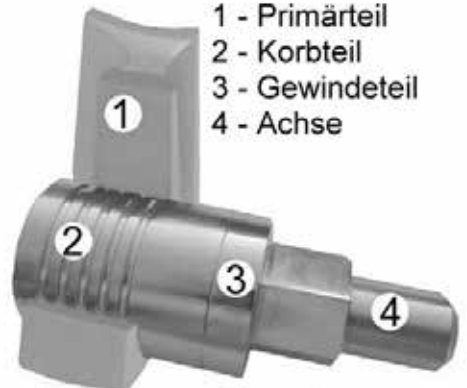




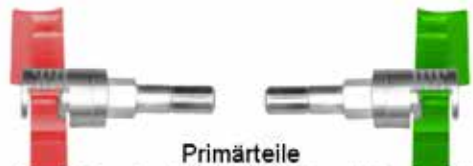
## Produkte



- 1 - Primärteil
- 2 - Korbteil
- 3 - Gewindeteil
- 4 - Achse



- 5 - Sprengring
- 6 - Modellierhilfe
- 7 - Verblendhilfe
- 8 - 6-Kantschlüssel



1. + 3. Quadrant      2. + 4. Quadrant
- Die Aussparung zeigt immer nach oral



Bestellungen:  
Telefon: 04453 97 80 97  
Telefax: 04453 97 80 96  
E-mail: info@mk1.de  
Homepage: www.mk1.de

Technische Beratung:  
ZTM Frank Thiemert  
04453 97 80 99  
0162 25 98 447



## Preisliste gültig ab 01.01.2023

9600	MK1 PLUS Attachment komplett mit Primärteilen und Patientenschlüssel	109,00 €
9604	MK1 PLUS Korbteil	40,00 €
9605	MK1 PLUS Gewindeteil	40,00 €
9606	MK1 PLUS Achse	29,00 €
9618	MK1 Sprengring (VE 10 Stück)	9,00 €
9619	MK1 PLUS Patientenschlüssel, vergoldet (Empf. VKP für den Patienten 9,99 EUR incl. MwSt.)	6,00 €

### Hilfsteile:

9217	MK1 Parallelhalter	19,50 €
9640	MK1 Verblendhilfe	19,50 €
9250	MK1 6-Kant-Schlüssel	19,50 €
9614	MK1 Modellierhilfe	19,50 €
9630	MK1 Gewindeschoner	10,00 €
0010	Reibahle	31,00 €

9953	Hilfsteile-Set für "Monoreduktor" - beinhaltet: 1 x Verblendhilfe, 1 x 6-Kant, 1 x Modellierhilfe 1 x Parallelhalter, Sprengringe	65,00 €
------	---	---------

9950	Hilfsteile-Set für "Stegarbeit" - beinhaltet: 2 x Verblendhilfe, 2 x Modellierhilfe, 1 x 6-Kant, Sprengringe	80,00 €
------	---	---------

9952	Hilfsteile-Set „komplett“ - beinhaltet: 2 x Verblendhilfe, 2 x Modellierhilfe, 1 x 6-Kant 1 x Parallelhalter, Sprengringe	95,00 €
------	---	---------

### MK1 TITAN ist baugleich mit MK1 Plus

9700	MK1 TITAN Attachment komplett mit Primärteilen und Patientenschlüssel	119,00 €
9704	MK1 TITAN Korbteil	45,00 €
9705	MK1 TITAN Gewindeteil	45,00 €
9706	MK1 TITAN Achse	29,00 €

Alle Preise zuzüglich gesetzlicher Mehrwertsteuer

### Unsere Mengenrabatte:

ab 2 MK1 Attachments: 5% Rabatt, ab 10 MK1 Attachments: 10% Rabatt