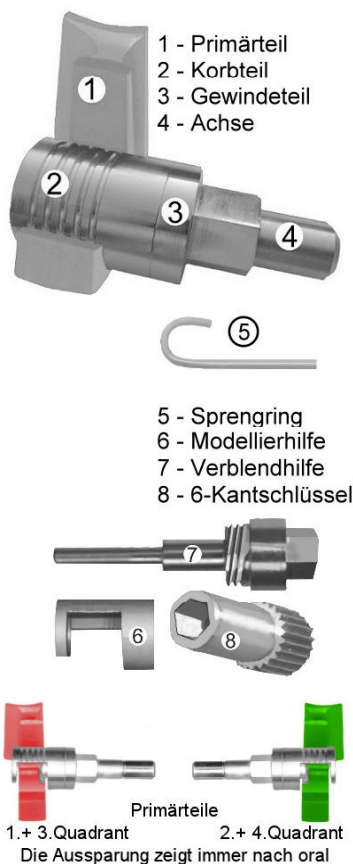




Produktkatalog und Preisliste



Bestellungen:
Tel. 04453 978097
E-mail: info@mk1.de

Technische Fragen:
ZTM Frank Thiemert
0162 25 98 447

THE easy SOLUTION



Preisübersicht gültig ab 01.01.2021

9600	MK1 PLUS Attachment komplett mit Primärteilen und Patientenschlüssel	89,00 €
9604	MK1 PLUS Korbteil	34,00 €
9605	MK1 PLUS Gewindeteil	34,00 €
9606	MK1 PLUS Achse	21,00 €
9616	MK1 PLUS Primärteil, 2.+ 4. Quadrant - grün	1,00 €
9617	MK1 PLUS Primärteil, 1.+ 3. Quadrant - rot	1,00 €
9618	MK1 Sprengring (VE 10 Stück)	5,00 €
9619	MK1 PLUS Patientenschlüssel, vergoldet	10,00 €
Hilfsteile:		
9217	MK1 Parallelhalter	18,00 €
9640	MK1 Verblendhilfe	18,00 €
9250	MK1 6-Kant-Schlüssel	18,00 €
9614	MK1 Modellierhilfe	18,00 €
9630	MK1 Gewindeschoner	10,00 €
0010	Reibahle	31,00 €
9953	Hilfsteile-Set für "Monoreduktor" - beinhaltet: 1 x Verblendhilfe, 1 x 6-Kant, 1 x Modellierhilfe 1 x Parallelhalter, Sprengringe	60,00 €
9950	Hilfsteile-Set für "Stegarbeit" - beinhaltet: 2 x Verblendhilfe, 2 x Modellierhilfe, 1 x 6-Kant, Sprengringe	70,00 €
9952	Hilfsteile-Set „komplett“ - beinhaltet: 2 x Verblendhilfe, 2 x Modellierhilfe, 1 x 6-Kant 1 x Parallelhalter, Sprengringe	80,00 €
MK1 TITAN ist baugleich mit MK1 Plus		
9700	MK1 TITAN Attachment komplett mit Primärteilen und Patientenschlüssel	105,00 €
9704	MK1 TITAN Korbteil	40,00 €
9705	MK1 TITAN Gewindeteil	40,00 €
9706	MK1 TITAN Achse	25,00 €

Alle Preise zuzüglich gesetzlicher Mehrwertsteuer

Unsere Mengenrabatte:
ab 2 MK1 Attachments: 10% Rabatt, ab 10 MK1 Attachments: 15% Rabatt